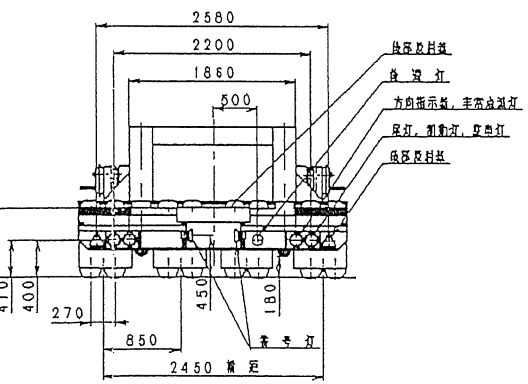
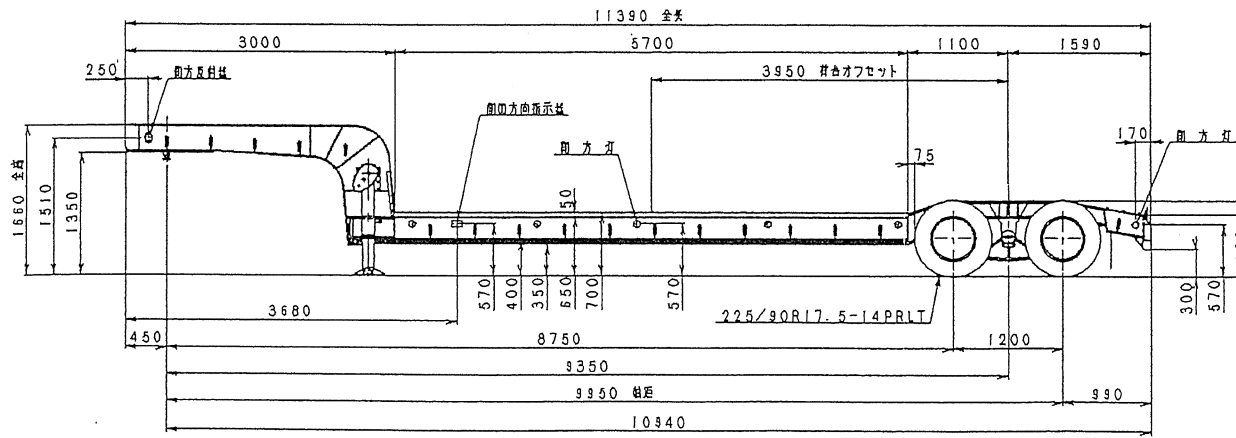
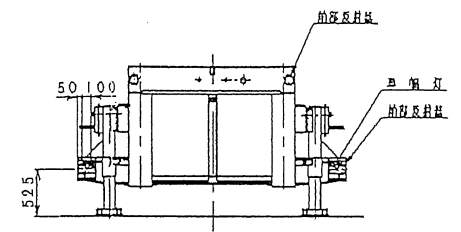
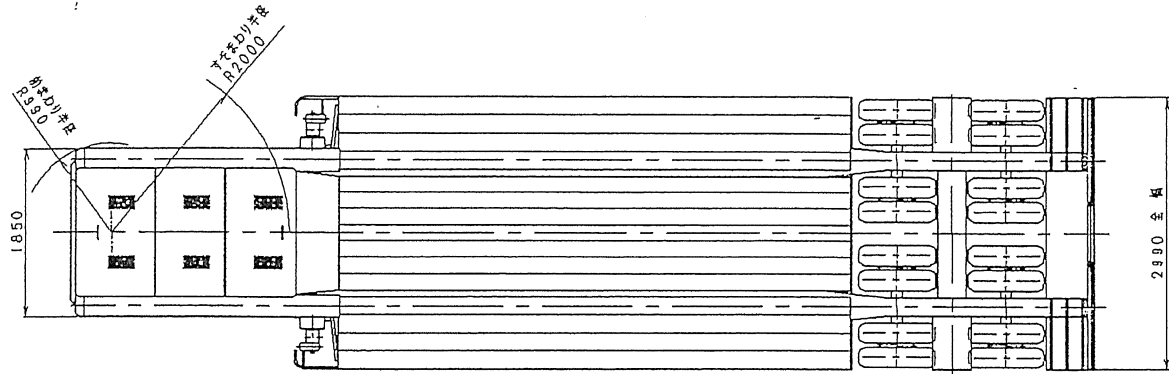


番号 NO	部品名 PARTICULARS	材質 MATERIAL	種類 TYPE	重量 WEIGHT	材料 SPECIFICATION	備考 REMARKS
----------	--------------------	----------------	------------	--------------	---------------------	---------------



記号 MARK	年月日 DATE	訂正 REVISION	訂正者 NAME
------------	-------------	----------------	-------------

品番 TITLE	日通NT2836D セミトレー	描画 DRAWN	検閲 CHECKED	承認 APPROVED
尺 SCALE	1/40	単位 DIMENSION	角 BRDANGLE	
年月日 DATE	7.5.13	製 DRG. NO. N6853-00000		

日通商事株式会社 東京製作所
NITSU SHOJI CO., LTD.